

Avluftningsventil BA 2501

Benämning

Automatisk avluftningsventil med avstängningsventil.
För höga temperaturer.

Användningsområde

Vattenbaserade värmesystem, solvärmesystem (max 50% glykol).

Konstruktion

Automatisk avluftare i förkromad mässing med utvändig gänga.
Flottör i högresistent polymer.
Maximalt utloppstryck 5 bar, vertikalt utlopp.
Avluftaren är försedd med en separat avstängningsventil som underlättar vid service eller utbyte genom att låta ventilen sitta kvar på systemet och endast ta loss avluftarens hus.

Tryck och temperatur

Max arbetstryck: 10 bar
Arbets temperatur: +180°C.

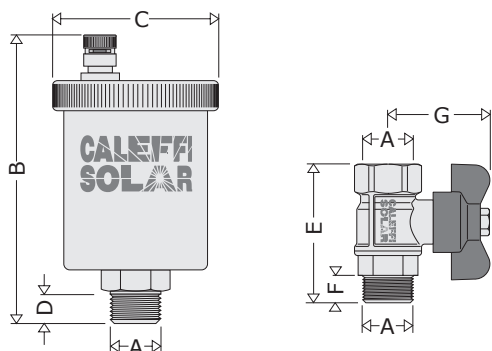
Materialspecifikation

Ventilhus:	Förkromad mässing CW617N
Flottör och upphängning:	Högresistent polymer
Packningar:	Högresistent elastomer
Fjäder:	Rostfritt stål
Kula:	Förkromad mässing CW614N
Vred:	Aluminium
Kultätningar:	PTFE

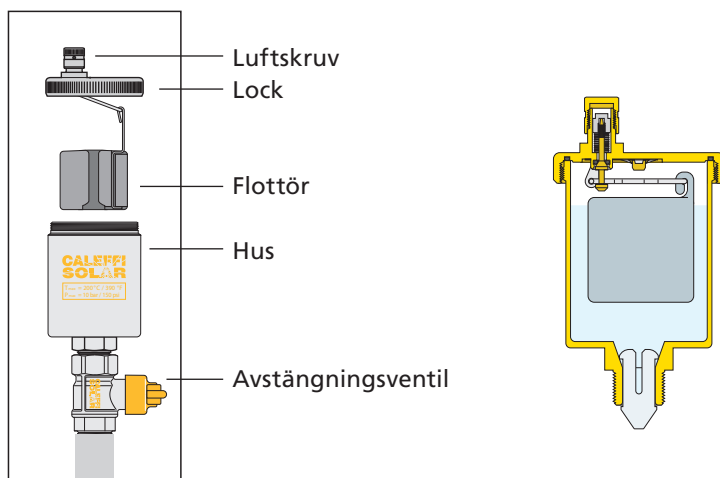


Avluftningsventil BA 2501

Artnr	RSK	Ansl utv G (A)	Höjd (B) mm	Höjd (E) mm	Diameter hus (C) mm	Mått centrum/vred (G) mm	Längd ansl (D) mm	Längd ansl (F) mm
0400250131		3/8"	97	46	55	36	11	8,5



Inspektion på avluftarens funktion och eventuell rengöring kan utföras genom att lossa på locket.
 Obs! Stäng först avtängningsventilen och tillse att mediet har svalnat.



Avluftaren ska monteras i anläggningens högsta punkt och får endast monteras i vertikalt läge, uppåt.

